



GSM KAUKO-OHJAIN

ASENNUS- JA KÄYTTÖOHJE



Tämä käyttöohje on tekijänoikeuslain perusteella Scanoffice Oy:n omaisuutta ja sen kopioiminen ja/tai käyttäminen miltään osin ilman tekijän lupaa on kielletty.

SCANOFFICE
ilman muuta

ASENNUSOHJE

YLEISTÄ	3
TUOTEKUVAUS	3
TURVALLISUUSOHJEET JA MUUTA HUOMIOITAVAA.....	4
ASENNUS.....	6
SEINÄKIINNITYS.....	7
LED-VALOT	8
KÄYTTÖOHJE	
KUINKA ME CONTROL TOIMII.....	9
PYSÄYTÄ LÄMPÖPUMPPU.....	9
ENNALTAOHJELMOIDUT TOIMINTOKÄSKYT	10
OMISTAJIEN MÄÄRITTELY	12
KUINKA LUOT OMIA TOIMINTOKÄSKYJÄ	14
LISÄTOIMINTOJA	16

Yleistä

ME Control on ulkoinen kauko-ohjain, joka säätelee Mitsubishi Electric lämpöpumppuasi.

Kauko-ohjaus peustuu tavallisella GSM-puhelimella lähetettäviin tekstiviesteihin.



Kauko-ohjain toimii seuraavien Mitsubishi Electric lämpöpumppujen sisäyksiköiden kanssa:

- ⇨ MSZ-GE25VAH
- ⇨ MSZ-GE35VAH
- ⇨ MSZ-GE50VAH

Sekä:

- ⇨ MSZ-FD25VABH
- ⇨ MSZ-FD35VABH
- ⇨ MSZ-FD50VABH

Mutta rajoitetuin toiminnoin.

HUOMIO:

Mitsubishi Electric lämpöpumpun MZS-FD sisäyksikkömalleissa ei ole iSave 10 °C -toimintoa.

ET SAA KÄYTTÄÄ JOITAKIN ME CONTROL:IN TOIMINTOJA, JOS SINULLA ON ME:N LÄMPÖ-PUMPUN MSZ-FD-SISÄYKSIKKÖ. ULKOYKSIKÖN SULATUSTOIMINNOSSA VOI ESIINTYÄ ONGELMIA TAI LAITE VOI RIKKOUTUA.

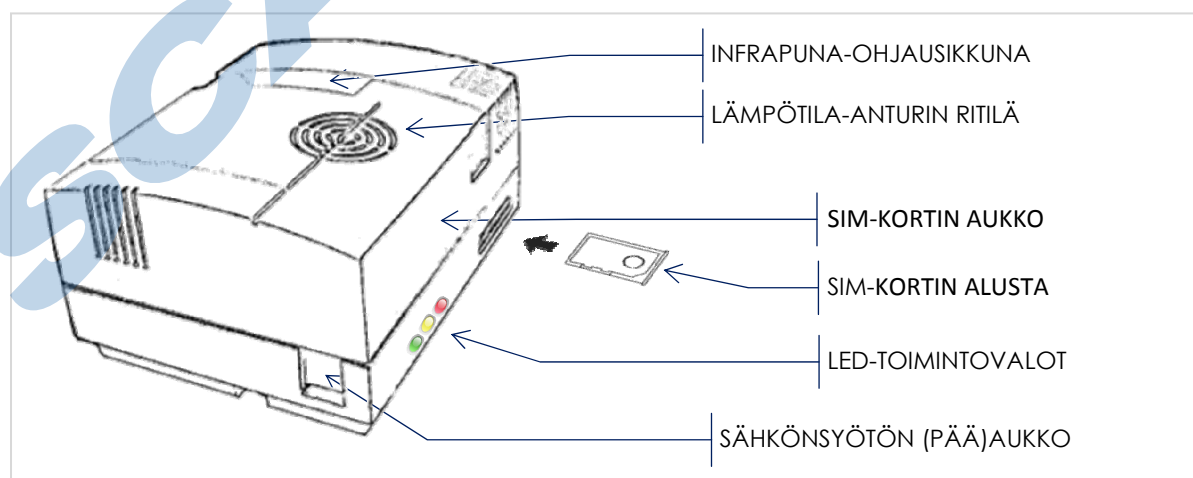
Lisätietoja – katso 7.2 "2. TALVI-toimintokäskey" ME Control -käyttöohjeesta.

ME Control Web-sivusto

Täydelliset ja päivitettyt käyttäjien dokumentit, hyödyllisiä vinkkejä, kuten ME Control User toimintokäskeygeneraattorin löydät internet-osoitteesta:

www.mecontrol.eu

Laitteen kuvaus



1 Turvallisuusohjeet, sekä muuta huomioitavaa

1.1 Radiotaajuusaltistuminen

ME Control -kauko-ohjain on varustettu GSM-lähettimellä, vastaanottimella ja sisäisellä antennilla. Kun se on päällä (ON), se vastaanottaa ja lähettää radiotaajuusenergiaa.

ME Control on suunniteltu täyttämään EU-säännösten vaatimukset koskien henkilöiden altistumista radiotaajuusenergialle Pysyttele vähintään 2,5 cm:n päässä laitteesta, sen olleessa PÄÄLLÄ (ON).

1.2 Lääketieteelliset laitteet

Mikä tahansa radiolähetinlaite, mukaan lukien matkapuhelin, voi häiritä vajaan suojatun lääketieteellisen laitteen toimintaa.

Keskustele lääkärin tai lääketieteellisen laitteen valmistajan kanssa, jos haluat varmistaa, että laite on riittävän hyvin suojattu ulkoisia radiosignaaleja vastaan tai jos sinulla on muita kysymyksiä.

Älä käynnistä **ME Control** -kauko-ohjainta terveydenhuoltolaitoksissa, kun kyseisen paikan säädöksissä neuvotaan tekemään niin. Sairaaloissa ja terveydenhuoltolaitoksissa saatetaan käyttää laitteita, jotka ovat herkkiä ulkoisille radiosignaaleille.

1.3 Kehoon istutetut lääketieteelliset laitteet

Lääketieteellisten laitteiden valmistajien suositus on, että langaton laite pidetään vähintään 15,3 cm:n päässä lääketieteellisestä laitteesta, jotta vältettäisiin langattoman laitteen kehoon istutetulle lääketieteelliselle laitteelle (kuten sydämentahdistimelle tai rytminsiirtolaitteelle) mahdollisesti aiheuttama häiriö. Henkilöiden, joilla on tällainen laite, kannattaa toimia seuraavasti:

- ⇒ **ME Control -kauko-ohjain** kannattaa aina pitää yli 15,3 cm:n päässä lääketieteellisestä laitteesta, kun siihen on kytketty virta.
- ⇒ Katkaise laitteesta virta välittömästi, kun on syytä epäillä, että laite häiritsee lääketieteellistä laitetta.
- ⇒ Lue kehoon istutetun lääketieteellisen laitteen valmistajan antamat ohjeet ja noudata niitä. Jos sinulla on kysymyksiä, jotka koskevat langattoman laitteen käyttöä kehoon istutetun lääketieteellisen laitteen kanssa, ota yhteys terveydenhoidon ammattihenkilöön.

1.4 Radiosignaalin häirintä

Radiosignaalit saattavat vaikuttaa väärin asennettuihin tai vajaan suojattuihin elektronisiin järjestelmiin. Joissain olosuhteissa radiosignaalit saattavat häiritä muiden laitteiden toimintaa.

1.5 Räjähdyshalutit alueet

- ▶ Katkaise **ME Control -kauko-ohjaimesta** virta, kun olet räjähdysalttiilla alueella, ja noudata kaikkia kieltomerkkejä ja ohjeita. Räjähdyshaluttiisiin alueisiin kuuluvat alueet, joilla ajoneuvon moottori tavallisesti kehoitetaan sammuttamaan. Tällaisilla alueilla kipinät voivat aiheuttaa räjähdysten tai tulipalon, joka voi johtaa ruumiinvammaan tai jopa kuolemaan.
- ▶ Räjähdyshaluttiit alueet on useimmiten, mutta ei aina, merkitty selvästi. Noudata radiolaitteiden käyttöä koskevia rajoituksia polttoainetarastoissa ja polttoaineen jakeluasemilla, kemiallisissa tuotantolaitoksissa ja räjähtyvysohjeilla sekä alueilla joiden ilmassa on kemikaaleja tai hiukkasia, esimerkiksi pölyjä tai metallijauhoa.

1.6 Käyttöympäristö

- ⇒ Jotkin **ME Control:n** osat ovat magneettisia. Laite saattaa vetää puoleensa metallisia esineitä. Älä pidä luottokortteja tai muita magneettisia tallennusvälineitä laitteen läheisyydessä, koska niille tallennetut tiedot voivat hävitä.
- ⇒ **ME Control** on suunniteltu käytettäväksi vain sisätiloissa – pidä laite kuivana. Sade, kosteus ja kaikentyyppiset kosteat aineet voivat vahingoittaa elektronisia virtapiirejä. Jos laitteesi kastuu, katkaise laitteen sähkönsyöttö, poista SIM-kortti, ja anna laitteen kuivua täydellisesti ennen kuin käynnistät sen uudestaan.
- ⇒ Älä varastoi **ME Control** -laitetta kuumassa tilassa. Korkea lämpötila saattaa lyhentää elektronisten osien käyttöikää, vahingoittaa paristoja, sekä käyristää tai sulattaa tiettyjä muoviosia.

1.7 Laitteen hävittäminen



Tuotteeseen, painettuun ohjeeseen tai pakkaukseen merkitty jäteastia, jonka päälle merkitty rasti, tarkoittaa, että kaikki sähköiset ja elektroniset tuotteet, paristot ja akut on toimitettava erilliseen keräyspisteeseen, kun tuote on käytetty loppuun. Tämä vaatimus koskee Euroopan Unionin aluetta ja muita alueita, joissa on käytössä erilliset keräyspisteet. Näitä tuotteita ei saa heittää lajittelemattoman yhdyskuntajätteen joukkoon.

2 ASENNUS

2.1 SIM kortin valmistelu

Ensimmäiseksi valmistele SIM-kortti, jonka olet saanut GSM-toimittajaltasi.

SIM-kortin puhelinnumero on kauko-ohjaimen numero, jolla se vastaanottaa ja lähettää tekstiviestejä

Kauko-ohjain on valmis toimimaan SIM-kortin kanssa:

- ⇒ **SIM-kortin PIN-koodin kysely on oltava pois päältä**
(Muista, ettei kaikista SIM-korteista saa kyselyä pois päältä, riippuen GSM-toimittajasta)
- ⇒ **PIN-koodi kysely päällä, mutta se täytyy muuttaa numeroksi "0000"**
Muutat PIN-koodin helpoiten laittamalla SIM-kortin omaan puhelimeesi ja seuraamalla ohjeita.

HUOMIO:

Kauko-ohjaimen PIN-koodi on tehdasasetettu, etkä voi muuttaa sitä! Jos et muuta SIM-kortin PIN-koodia, se lukkiutuu ja tarvitaan PUK-koodia, jotta sen saa avattua.

2.2 Sähkösyötön kytkeminen

Kun asennat SIM-kortin ensimmäisen kerran on parempi kytkeä laite sähköverkkoon.

Huomioi, että laite on varustettu varapariistoilla, mutta ne ovat vain varalla – eivät päävirtalähde, ja heti laitetta käyttöön otettaessa varapariistot saattavat olla lähes tyhjiä.

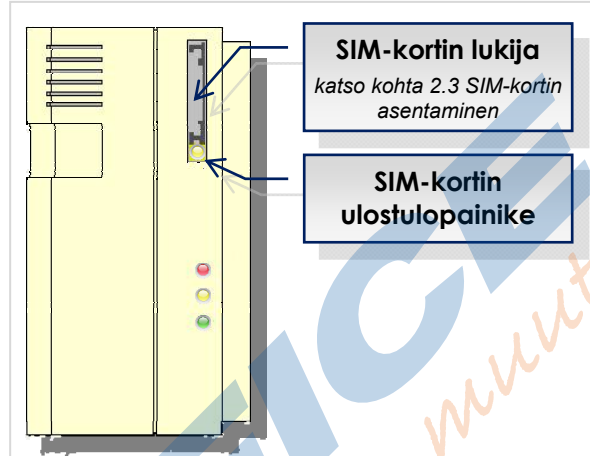
Ensimmäistä kertaa SIM-korttia asennettaessa on parempi kytkeä laite sähköverkkoon, jolloin laite käynnistyy heti sen jälkeen, ja näin lähes tyhjiä pariistoja vältetään rasittamasta aluksi.

2.3 SIM-kortin asentaminen

SIM-kortin lukija on yksi laitteen pääkytkimistä. Se käynnistyy, kun pidike työnnetään laitteen sisään ja pysähtyy, kun pidike vedetään ulos. Kun SIM-kortti on laitteen sisällä ja sähkönsyöttö on kytketty, laite on valmiina toimimaan.

Asenna SIM-kortti laitteeseen seuraavasti:

- ⇒ Aseta SIM-kortti pidikkeeseen
- ⇒ Liu'uta SIM-kortin pidike sen aukkoon - **ME Control** -kauko-ohjaimesi on päällä (ON)
- ⇒ Saadaksesi SIM-kortin pois, paina keltaista painiketta (esimerkiksi kynänkärjellä)



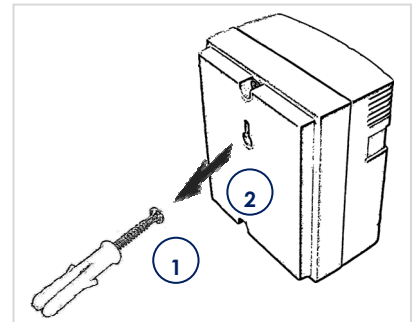
3 Seinäkiinnitys

Jos mahdollista, asenna kauko-ohjain paikkaan, josta on esteetön näkyvyys ilmastointilaitteeseen.

Kommunikaatio **ME Control** yksikön ja lämpöpumpun sisäyksikön välillä toimii oikein, kun infrapunasignaali heijastuu esimerkiksi seinän kautta, mutta suora näkyvyys toimii varmimmin.

1. Seinäkiinnitys ruuvilla

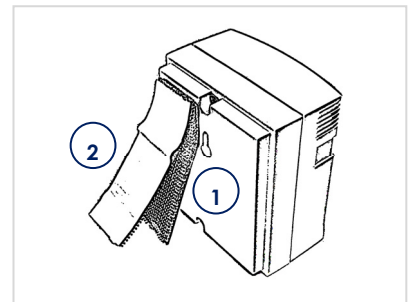
1. Ruuvaa proppu ja ruuvi seinässä olevaan reikään.
2. Asenna laite ruuviin.



2. Seinäkiinnitys tarranauhalla

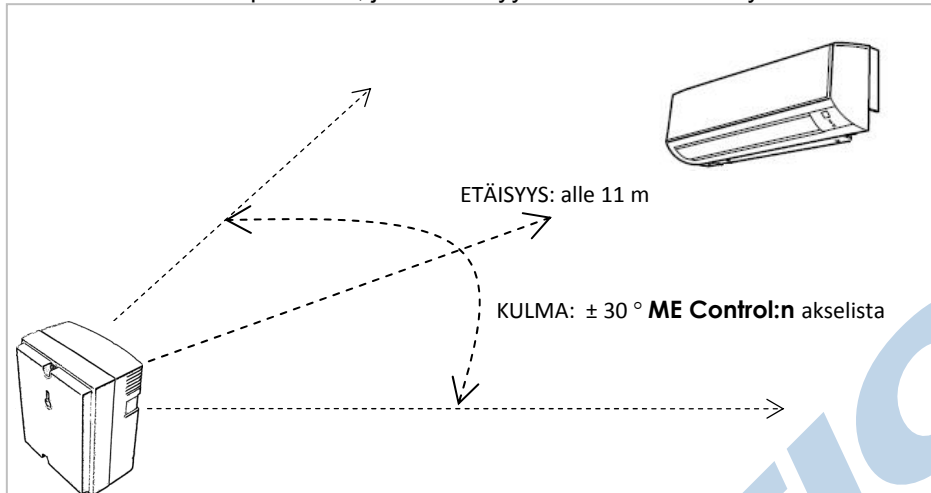
Jos et halua reikää seinääsi, käytä kiinnitykseen tarranauhaa.

1. Irrota yksi valkoinen suojanauha ja kiinnitä teippi laitteeseen.
Tarranauha on symmetrinen molemmilta puoliltaan, joten ei ole väliä kumman puolen kiinnität kauko-ohjaimen
2. Kiinnitä kauko-ohjain haluamaasi paikkaan.



3.1 Kauko-ohjaimen sijoituspaikka


Asenna **ME Control** paikkaan, jossa etäisyydet ovat alla esitetyt



Yllä esitetyt arvot ovat avoimeen tilaan suhteutettuja, eikä niissä ole huomioitu sisäkäytössä yleisiä heijastumia, esimerkiksi seinistä. Heijastuminen saattaa lisätä soveltuvaa kulmaa.

Varmistaaksesi, että sijoituspaikka on oikea, kokeile laitteen toimivuutta ennen lopullista asennusta (*Varsinkin, jos asennat laitteen ruuvikiinnityksellä*).

4 LED-ilmaisimet

 PUNAINEN LED "Virta" <ul style="list-style-type: none">- Jos ei PALA, laite on kytketty ulkoiseen virransyöttöön.- Jos VILKKUU, laite käy paristolla, joka on loppumaisillaan- Jos PALAA, laite käy paristolla.
 KELTAINEN LED "Kommunikaatio" <p>Keltainen LED-valo VILKKUU vain, kun kauko-ohjain vastaanottaa tekstiviestin tai kun se välittää viestin infrapunavalolla lämpöpumpun sisäyksikölle. Se siis vilkkuu harvoin.</p>
 VIHREÄ LED "Tila" <p>VIHREÄ LED ON SAMPUNEENA vain kun kauko-ohjain on pois päältä.</p> <ul style="list-style-type: none">- Jos VILKKUU, laite ei ole vielä rekisteröitynyt, mutta yrittää- Jos PALAA JÄTKUVASTI laite on rekisteröitynyt ja valmiina vastaanottamaan viestejä.

LED -valojen yhdistelmät

 **KELTAINEN** +  **VIHREÄ VILKKUU**; Tarkoittaa, ettei laite ole rekisteröitynyt SIM-kortin ongelmista johtuen.

Tarkista oletko muuttanut PIN-koodiksi "0000" tai onko SIM-korttia lainkaan asennettu.

ME Control Web-sivusto

Täydelliset ja päivitettyt käyttäjien dokumentit, hyödyllisiä vinkkejä – kuten ME Control User toimintokäskygeneraattorin löydät internet-osoitteesta:

www.mecontrol.eu

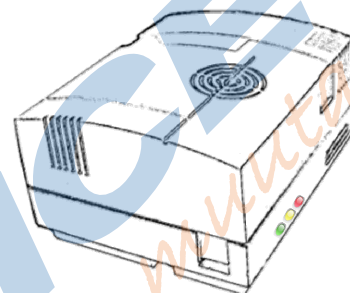


5 Kuinka ME Control toimii

Kaikki alla oleva

KELTAISELLA TAUSTALLA OLEVA LIHAVOITU TEKSTI, JOSSA MUSTAT KEHYKSET

tarkoittaa TEKSTIVIESTIN sisältöä, jonka lähetät ME CONTROL kauko-ohjaimelle GSM-puhelimestasi.



5.1 Muutama sana aluksi

- ⇒ Jokainen toiminto perustuu oikea sisältöisen tekstiviestin lähettämiseen (*katso tiedot alla*) kauko-ohjaimen puhelinnumeroon.
- ⇒ Ei ole väliä käytätkö, ISOJA, pieniä tai moLeMpia kirjaimia sekaisin tekstiviestissäsi, jonka lähetät kauko-ohjaimelle.
- ⇒ Kaikki käskyt, jotka lähetät tekstiviestinä kauko-ohjaimelle, toimivat kuten ohjatessasi lämpöpumppuasi sen kaukosäätimellä.
- ⇒ SIM-korttisi puhelinnumero löytyy GSM-toimittajasi papereista.

5.2 Laitteen käyttöönotto

Kun **ME Control -kauko-ohjain** on asennettu, SIM-kortti on laitteen sisällä ja kun LED-valot osoittavat kaiken olevan kunnossa, on kauko-ohjain toimintavalmis.

6 PYSÄYTÄ lämpöpumppu

Lähetä tekstiviesti **OFF** ME Control kauko-ohjaimen puhelinnumeroon.
Lämpöpumppu pysähtyy aivan kuin olisit pysäyttänyt sen tavallisesta kaukosäätimestä.

7 Ennaltaohjelmoitujen toimintokäskyt

- ⇒ Laitteeseen on ennalta ohjelmoitu joitain (4) toimintokäskyä, joita voit käyttää ilman että vahvistat niitä.
- ⇒ Et voi muuttaa ennaltaohjelmoituja toimintokäskyjä (voi luoda omia, katso alla), tekstiviestin sisältöä tai mitään sen yksityiskohtia.
- ⇒ “•” -merkki alla olevissa toiminta-asetuksissa kuvastaa Mitsubishi kaukosäätimen oletuspainikkeita.

7.1 1. “TALVI-toimintokäsky” (mukavuusasetus)

Lähetä tekstiviesti **W1** ME Control -kauko-ohjaimen puhelinnumeroon.

Lämpöpumppu käynnistyy (tai vaihtaa toimintoa, sen ollessa jo käynnissä) seuraavin asetuksin:

- Toiminto: Lämmitys
- Puhaltimen nopeus: Suuri
- Puhaltimen suuntaus: auto
- Lämpötila: 20 °C

7.2 2. “TALVI-toimintokäsky” (energian säästöasetus)

VAARA:

EI OLE KÄYTETTÄVISSÄ, JOS SINULLA ON MSZ-FD SISÄYKSIKKÖ!

Mitsubishi Electric lämpöpumpun MZS-FD-sarjan sisäyksikkö ei ole varustettu iSave 10 °C -toiminnolla. Sen käyttäminen voi altistaa ulkoyksikön jäätymiselle tai aiheuttaa laitteiston rikkoutumisen.

Lähetä tekstiviesti **W2** ME Control -kauko-ohjaimen puhelinnumeroon

Lämpöpumppu käynnistyy (tai vaihtaa toimintoa, sen ollessa jo käynnissä) seuraavin asetuksin:

- Toiminto: Lämmitys
- Puhaltimen nopeus: Suuri
- Puhaltimen suuntaus: auto
- Lämpötila: 10 °C
- iSave: PÄÄLLÄ

7.3 1. “KESÄ-toimintokäsky” (mukavuusasetus)

Lähetä tekstiviesti **S1** ME Control kauko-ohjaimen puhelinnumeroon

Lämpöpumppu käynnistyy (tai vaihtaa toimintoa, sen ollessa jo käynnissä) seuraavin asetuksin:

- Toiminto: Jäähdytys
- Puhaltimen nopeus: auto
- Puhaltimen suuntaus: auto
- Lämpötila: 20 °C

7.4 2. "KESÄ-toimintokäsky" (energian säästöasetus)

Lähetä tekstiviesti **S2** ME Control kauko-ohjaimen puhelinnumeroon

Lämpöpumppu käynnistyy (tai vaihtaa toimintoa, sen ollessa jo käynnissä) seuraavin asetuksin:

- Toiminto: Jäähdytys
- Puhaltimen nopeus: auto
- Puhaltimen suuntaus: auto
- Lämpötila: 21 °C
- iSave: PÄÄLLÄ

7.5 Kuinka käynnistät lämpöpumpun haluamallasi toiminnolla

Kun haluat käynnistää lämpöpumpun yllä olevista toimintokäskyistä poikkeavalla lämpötilalla.

7.5.1 Jäähdytys valitulla lämpötilalla

Lähetä tekstiviesti (esimerkki) **C20** ME Control kauko-ohjaimen puhelinnumeroon

Lämpöpumppu käynnistyy (tai vaihtaa toimintoa sen ollessa jo käynnissä) seuraavin asetuksin:

- Toiminto: Jäähdytys
- Puhaltimen nopeus: auto
- Puhaltimen suuntaus: auto
- Lämpötila: 20 °C Vaihteluväli: 16–31 °C

Yllä oleva lämpötila-arvo on vain esimerkki.

C20 käynnistää lämpöpumpun jäähdytyksellä 20 °C, **C25** : jäähdytyksellä 25 °C, ja niin edelleen.

7.5.2 Lämmitys valitulla lämpötilalla

Lähetä tekstiviesti (esimerkki) **H22** ME Control kauko-ohjaimen puhelinnumeroon

Lämpöpumppu käynnistyy (tai vaihtaa toimintoa, sen ollessa jo käynnissä) seuraavin asetuksin:

- Toiminto: Lämmitys
- Puhaltimen nopeus: Suuri
- Puhaltimen suuntaus: auto
- Lämpötila: 22 °C Vaihteluväli: 16–31 °C

Yllä oleva lämpötila-arvo on vain esimerkki.

H22 käynnistää lämpöpumpun lämmityksellä 22 °C, **H25** lämmityksellä 25 °C, ja niin edelleen.

7.5.3 AUTO-toiminto valitulla lämpötilalla

Lähetä tekstiviesti (esimerkki) **A21** ME Control kauko-ohjaimen puhelinnumeroon

Lämpöpumppu käynnistyy (tai vaihtaa toimintoa, sen ollessa jo käynnissä) seuraavin asetuksin:

- Toiminto: auto
 - Puhaltimen nopeus: auto
 - Puhaltimen suuntaus: auto
 - Lämpötila: 20 °C
- Vaihteluväli: 16–31 °C

Yllä oleva lämpötila-arvo on vain esimerkki

A21 käynnistää lämpöpumpun auto-toiminnolla 21 °C, **A25** autotoiminnolla 25 °C, ja niin edelleen.

8 Omistajien määrittäminen

Kuin poistat laitteen pakkauksesta, ja kytket sen päälle, ottaa laite vastaan tekstiviestejä mistä tahansa puhelinnumerosta.

Kun haluat rajoittaa lähettäjien määrää, voit määrittää omistajien listan.

Omistajien lista on hyödyllinen käytettäessä muita ominaisuuksia, jotka on kuvattu alla.

8.1 Kuinka luot omistajien listan

Lähetä tekstiviesti (esimerkki)

OWNERS=+358 40 111 111, +358 50 222 222, +358 400 333 333, +358 50 444 444

ME Control -kauko-ohjaimen puhelinnumeroon.

Huomio välilyönnit yksittäisten puhelinnumeroiden välissä.

Yksittäinen numero ei saa olla 14 merkkiä pitempi, mukaan lukien maatunnus "+358".

Kauko-ohjain rekisteröi omistajat:

1. omistaja: +358 40 111 111
2. omistaja: +358 50 222 222
3. omistaja: +358 400 333 333
4. omistaja: +358 50 444 444

- ▶ Lähes jokainen tekstiviesti (poikkeukset alla) toteutuu, kun se lähetetään mistä tahansa listassa olevasta puhelinnumerosta – muista numeroista tulevia tekstiviestejä kauko-ohjain ei huomioi.
- ▶ Kun haluat muuttaa listaa – lähetä uusi lista.
Vanha lista korvautuu uudella, joten jos uusi lista koostuu kahdesta numerosta ja vanha lista neljästä, uudessa aktiivisessa listassa on vain kaksi puhelinnumeroa.
- ▶ Muista, että uusi lista täytyy lähettää numerosta, joka on olemassa olevassa listassa.

8.2 Kuinka tarkistat omistajien listan

Lähetä tekstiviesti **OWNERS?** ME Control -kauko-ohjaimen puhelinnumeroon

Huomioi “?” merkki sekä välilyönnin puuttuminen.

Kauko-ohjain lähettää sinulle (itse asiassa puhelinnumeroon, josta se vastaanotti kyselyn, ei kaikkiin listassa oleviin numeroihin) tekstiviestin aktiivisista omistajista.

OMISTAJAT:
111111111111
222222222222
333333333333
444444444444

8.3 Omistajien listan nollaus

Lähetä tekstiviesti **OWNERSOFF** ME Control -kauko-ohjaimen puhelinnumeroon.

Huomioi tekstiviestin puuttuva välilyönti. Tämä käsky tyhjentää omistajien listan.

“OWNERSOFF” ei ole verrannollinen omistajien listaan, joten kuka tahansa voi lähettää sen – jos vahvistat väärän listan, voi nollata sen näin.

9 Kuinka luot omia toimintokäskyjä

Jos ennaltaohjelmoitut toimintokäskyt eivät vastaa tarpeitasi, voi luoda omia toimintokäskyjä – jopa 4 kpl.

9.1 Omien toimintokäskyjen luominen

Luodaksesi oman toimintokäskyn, sinun täytyy lähettää sen määrittävä tekstiviesti.

Sen muotorakenne on:

SET <toimintokäskyn numero> <nimi> <toiminto> <lämpötila> <puhaltimen nopeus>

jossa:

<toimintokäskyn numero> toimintokäskyn numero

<nimi> toimintokäskyn nimi, yläraja 8 merkkiä 8(kirjaimia sekä numeroita)

Kun toimintokäsky on tehty oikein, ja lähetät tekstiviestin #<nimi> kauko-ohjaimelle, se käynnistää lämpöpumpun määrittelemilläsi toiminnoilla.

Toimintokäskyn nimen tulisi olla erilainen kuin eri käyttäjille määritellyt toimintokäskyt – Jos se on sama, kauko-ohjain rekisteröi vain viimeisimmän vastaanotetun toimintokäskyn

<toiminto> Lämpöpumpun toiminto
Valittavanasi on: **H** Lämmitykselle
C Jäähdytykselle
A Auto-toiminnolle

<lämpötilan arvo> vaihteluväli: 16–31 °C

<Puhaltimen nopeus> valittavanasi on: **0** Auto-toiminnolle
1 Hiljainen käynti
2 Alhainen nopeus
3 Keskinopeus
4 Suuri nopeus
5 Supersuuri nopeus

Puhaltimen suuntaus pysyvästi AUTO, et voi muuttaa sitä

Toimintokäskey esimerkki nro 1

Lähetä tekstiviesti: **SET 1 myheat H 30 1**

Huomio välilyönnit tekstiviestissä.

Viesti vahvistaa toimintokäskyn ja se jää kauko-ohjaimen pysyvään muistiin:

- Toimintokäskyn numero 1
- Toimintokäskyn käynnistävä viesti : #myheat
- Toiminto: Lämmitys
- Lämpötilan arvo 30 °C
- Puhaltimen nopeus: hiljainen
- Puhaltimen suuntaus: auto, ei muutettavissa

Nyt, kun lähetät tekstiviestin **#myheat** ME Control -kauko-ohjain käynnistää lämpöpumppusi yllä olevin määrittelyin.

Huomioi "#"-merkki ennen toimintokäskyn käynnistävää viestiä – ilman sitä ME Control jättää viestin huomioimatta.

Toimintokäskey esimerkki nro 2

Lähetä tekstiviesti: **SET 2 cooler C 18 5**

Huomio välilyönnit tekstiviestissä.

Viesti vahvistaa toimintokäskyn ja se jää kauko-ohjaimen pysyvään muistiin:

- Toimintokäskyn numero 2
- Toimintokäskyn käynnistävä viesti: #cooler
- Toiminto: Jäähdytys
- Lämpötilan arvo: 18 °C
- Puhaltimen nopeus: SuperSuuri
- Puhaltimen suuntaus: auto, ei muutettavissa

Nyt, kun lähetät tekstiviestin **#cooler** ME Control kauko-ohjain käynnistää lämpöpumppusi yllä olevin määrittelyin.

Huomioi "#"-merkki ennen toimintokäskyn käynnistävää viestiä – ilman sitä ME Control jättää viestin huomioimatta.

9.2 Kuinka tarkistat tallentamasi toimintokäskyt

Kun lähetät tekstiviestin **LIST** ME Control kauko-ohjaimelle se lähettää takaisin listan, jossa on tallennetut toimintokäskyt.

Esimerkki: Oletetaan, että olet vahvistanut molemmat yllä olevat esimerkit, saat paluuviestinä:

Sets:

1) myheat

Heat 25C, FanSpd 1

2) cooler

Cool 18C, FanSpd 5

9.3 Lisätietoa omista toimintokäskeistäsi

- ▶ Jos olet lähettänyt kaksi samannimistä toimintokäskeyä, #<name> kauko-ohjain tuhoaa toimintokäskeyn, jolla on pienempi numero (vanhempi).
- ▶ Jos olet lähettänyt kaksi saman numeroista toimintokäskeyä, kauko-ohjain muistaa vain uusimman. Se tuhoaa vanhemman toimintokäskeyn.

10 Lisätoimintoja

10.1 Vahvistus

Jos haluat vahvistuksen GSM-puhelimeesi lähetettyäsi toimintokäskeyn (*haluat varmistua siitä, että kauko-ohjain on vastaanottanut käskeyn ja lähettänyt sen lämpöpumpulle*) voit asettaa vahvistuksen päälle.

Oletuksena vahvistus on POIS PÄÄLTÄ, jotta et saa tarpeettomia tekstiviestejä.

10.1.1 Vahvistuksen asettaminen

Lähetä tekstiviesti **CONFIRM=1** ME Control:in puhelinnumeroon.
Huomioi "=" merkki ja puuttuvat välilyönnit

Kauko-ohjain hyväksyy käskeyn vain, jos puhelinnumerosi on omistajien listassa (tai lista on tyhjä). Tämän jälkeen kauko-ohjain lähettää vahvistuksen, mutta vain siihen puhelinnumeroon, josta toimintokäskey on lähetetty, ei kaikkiin listassa oleviin numeroihin.

HUOMIO: On suositeltavaa, että vahvistus on PÄÄLLÄ ON kun ensimmäisen kerran lähetät käskeyn kauko-ohjaimelle. Se pakottaa kauko-ohjaimen lähettämään paluuviestin **OK** kun toimintokäskeysi on oikein.

10.1.2 Vahvistuksen poiskytkeminen

Lähetä tekstiviesti **CONFIRM=0** ME Control kauko-ohjaimen puhelinnumeroon.
Huomioi "=" merkki ja puuttuvat välilyönnit
Kauko-ohjain ei enää lähetä vahvistusta.

CONFIRM=0 käskey toteutuu vain jos lähetät sen omistajien listassa olevasta numerosta. Jos lista on tyhjä- toteutuu käskey, kun se lähetetään mistä tahansa puhelinnumerosta. Muista, että jos poiskytket vahvistuksen, kauko-ohjain ei enää vahvista sitä.

10.2 Hälytys

Hälytys tarkoittaa, että **ME Control** -kauko-ohjain lähettää sinulle tietoa (pyytämättä) jokaiseen listassa olevaan puhelinnumeroon.

Kauko-ohjain lähettää hälytyksen, kun se havaitsee seuraavaa:

- ⇒ Sähkönsyöttö on katkennut
(Ilmeisesti lämpöpumpustakin on sähkönsyöttö poikki)
- ⇒ Kun sähkönsyöttö palautuu
- ⇒ Kun varapariisto on lähes tyhjä
- ⇒ Kun lämpötila on rajojen 16–31°C ulkopuolella

Oletusarvona hälytys on pois päältä.

10.2.1 Hälytyksen kytkeminen päälle

Lähetä tekstiviesti **ALERT=1** Me Control:in puhelinnumeroon.

Huomioi "=" merkki, sekä puuttuvat välilyönnit.

Käsky toteutuu vain, jos se on lähetetty omistajien listassa olevasta numerosta.
Jos lista on tyhjä, toteutuu käsky kun se lähetetään mistä tahansa numerosta.

10.2.2 Hälytyksen kytkeminen pois päältä

Lähetä tekstiviesti **ALERT=0** Me Control:in puhelinnumeroon.

Huomioi "=" merkki, sekä puuttuvat välilyönnit.

Käsky toteutuu vain, jos se on lähetetty omistajien listassa olevasta numerosta.
Jos lista on tyhjä, toteutuu käsky kun se lähetetään mistä tahansa numerosta.

10.3 Lämpötilan alkuasetus

Kauko-ohjain voi sijaita huoneen osassa, jossa vallitseva lämpötila ei vastaa tilan olennaisen osan lämpötilaa (vertaa huoneen lämpömittari).

Voit kalibroida kauko-ohjaimen sisällä olevan lämpötila-anturin vastaavaksi.

10.3.1 Lämpötilan alkuasetuksen kalibrointi

Lähetä tekstiviesti **CALIBRATE 20** Me Control:in puhelinnumeroon.
Huomioi välilyönti.

Tämä tarkoittaa: **“Mittaa nykyinen lämpötila-arvo – tästä alkaen arvo tarkoittaa 20 °C”**.

Jos hälytys on kytketty päälle, kauko-ohjain ilmoittaa sinulle havaittuaan muuttuneen lämpötila-arvon. Lämpötila-arvo ei ole “oikea” mutta se on uudelleenlaskettu kalibroidusta lämpötilasta.

Lämpötilan arvo viestissäsi on riippuvainen vain sinusta, mutta käytä sitä harkiten – muuten tämä ominaisuus on hyödytön.

Toimintokäske toteutuu vain, jos se lähetetään listassa olevasta numerosta. Jos lista on tyhjä, mistä tahansa puhelinnumerosta.

10.4 Toimintatilan tarkistaminen

Voit tarkistaa kauko-ohjaimen toimintatilan ja nykyisen lämpötilan (“uudelleenlasketun” - jos lämpötila on kalibroitu ylläesitetyn mukaisesti). Kauko-ohjaimen toimintatila tarkoittaa:

- ⇒ Virransyötön tilan, sekä paristojen varauksen
- ⇒ Kauko-ohjaimen viimeksi lähettämän käskyn lämpöpumpulle – muista, että joku on voinut muuttaa sitä tavallisella kaukosäätimellä, joten suhtaudu tietoon varauksellisesti
- ⇒ Nykyisen lämpötila-arvon

10.4.1 Toimintatilan tarkistaminen

Lähetä tekstiviesti **STATUS?** ME Control:in puhelinnumeroon
Huomioi “?” merkki ja puuttuvat välilyönnit.

Kauko-ohjain lähettää paluuviestinä tiedot lähettäjälle, mutta vain jos lähettäjän puhelinnumero on omistajien listassa, tai kun lista on tyhjä.

10.5 Asetusten palauttaminen

Kun haluat poistaa kaikki tekemäsi muutokset ja palauttaa alkuperäiset asetukset: tyhjentää omistajien listan, hälytyksen, vahvistuksen ja omat toimintokäskyt.

10.5.1 Alkuperäisten asetusten palauttaminen

Lähetä tekstiviesti **RESTORE** ME Control:in puhelinnumeroon.

HUOMIO:

“RESTORE” käsky toteutuu vaikka sen lähettäjä ei ole omistajien listassa Jos vaikka teet joitain virheitä määrittellessäsi omistajien listan, sinulla on mahdollisuus palauttaa kauko-ohjaimen alkuperäiset asetukset.